

제품 보증서

서비스에 대하여

선일금고에서는 소비자피해보상규정에 따라 아래와 같이 제품에 대한 보증을 실시합니다.
서비스 요청 시 선일금고로 연락하여 주십시오.
제품 보증기간은 구입일로부터 1년입니다.

제 품 명

모 델 명

Serial No.

구 입 일

년

월

일

구 입 처

보증기간 이내

제품 구입 후 1년 이내에 정상적인 사용 중 자연 발생한 고장은 무상으로 수리하여 드리며,
구입 후 30일 이내에 중대한 품질 문제 발생 시 교환 또는 환불해 드립니다.

단, 제품 보증기간 이내라도 아래와 같은 경우에는 유상으로 처리합니다.

1. 소비자 과실로 인한 고장의 경우

소비자의 취급 부주의 또는 수리, 개조하여 발생한 고장 및 증상

당사에 소속된 판매원이나 기술사원이 아닌 사람이 수리하여 발생한 고장 및 증상

설치 후 이동 시 떨어뜨림 등에 의해 발생한 고장 및 증상

사용 전원의 이상 또는 본 제품에 부착되는 접속기기의 불량으로 인해 발생한 고장 및 증상

2. 그 밖의 경우

천재지변 (화재, 염해, 수해)에 의한 고장의 경우

보증기간 이후

제품 보증기간 1년이 지난 이후에 발생한 고장은 유상으로 처리합니다.

궁금한 점이 있으니까?

대표전화

1566-4978

제품 이용 중 발생하는 문의사항이나 불편사항을 친절히 상담하여 신속하게 처리해 드리겠습니다.

본 사용설명서를 선일금고의 허락 없이 복제 및 수정할 수 없습니다.

본 제품의 사양 및 디자인은 질적 향상이나 기능 향상 및 수정 등에 의하여 예고 없이 변경될 수 있습니다.

www.eaglesafes.com

금고 보안 업계의 선도기업 선일금고

v.201707



EAGLE SAFES
금고 사용설명서
Design revolution that empowers the safe users



Sunsafes Mfg. Co. since 1972
www.eaglesafes.com/www.JuceL.net



EAGLE SAFES

목차

사용 전 알아두기

안전을 위한 주의사항	2
사용 전에 알아두세요	3
각 부의 명칭	4

사용방법 안내

건전지 교환 및 삽입하기	5
문 열고 닫기	5~6
비밀번호 변경	7
경보기 사용법	8
편의 기능 안내	8
문제 발생시 대처방법	9~10
제품 보증서	표지 뒷면

문제 발생 시 대처방법

상황	예상 원인	대처 방법
Loct 메시지가 나타난다.	·장난방지 기능 활성화	·3초 이상 0번과 START 버튼을 동시에 눌러서 장난방지 기능을 해제한다.
"Lo-bAt" 메시지가 나타난다.	·보조 전원인 건전지의 수명이 얼마 남지 않았다.	·새 건전지로 교체한다. (구성품 부분 참조)
비밀번호를 분실하였다.	·소비자 과실	·선일금고(1566-4978)로 문의한다.

알려두기

1. 구입하신 내화금고는 1~2시간의 화재 상황에서도 금고 내부 온도를 177°C 이하로 유지하여 지폐나 문서의 훼손을 보호하는 KS, UL, SP 등의 인증을 획득한 제품입니다.
2. 비밀번호는 본인이 잊지 않도록 따로 기록해 두십시오.
3. 금고는 항상 동풍이 잘되고 습기가 없으며 바닥이 수평인 곳에 설치하시기 바랍니다.
4. 어린이가 금고를 가지고 장난치지 않도록 주의하여 주십시오.



문제 발생 시 대처방법

상황	예상 원인	대처 방법
START 버튼을 눌러도 반응이 없다.	-주전원 이상 -건전지 방전(보조 전원 사용시) -건전지 삽입불량. -장난방지기능 활성화. -회로의고장.	-어댑터 또는 콘센트를 확인한다. -새 건전지로 교체한 후 재시도 한다. -건전지 극성을 확인한다. -2초이상 START 버튼을 눌러 장난방지 기능을 해제한다. -선일금고(1566-4978)로 문의한다.
비밀번호를 입력해도 문이 열리지 않는다 (Err-03 발생)	-비밀번호가 틀리다. -비밀번호를 분실하였다.	-정확한 비밀번호를 다시 입력한다. -선일금고(1566-4978)로 문의한다.
Err-03 에러가 계속 발생한다.	-비밀번호 입력을 5회 틀렸다.	-정확한 비밀번호를 다시 입력한다. -비밀번호 입력을 되지 않을 시 에러가 끝날 때까지 3분간 기다린다.
녹색등이 들어오며 OPEN 표시가 되는데 문이 안 열린다.	-건전지 잔량 부족 -핸들을 잘못된 방향으로 돌렸다. -잠금 장치 이상	-새 건전지로 교체한 후 재시도 한다. -핸들을 시계 방향으로 돌린다. -선일금고(1566-4978)로 문의한다.
비밀번호 변경이 되지 않거나 이전 번호가 삭제되지 않는다.	-비밀번호 변경 시 시간 지체 -잘못된 비밀번호 변경 / 삭제 방법의 사용 -다른 사용자의 비밀번호를 변경 / 삭제한 경우 -버튼의 고장	-버튼 입력 시 시간 간격을 5초 이상 지체하지 않는다. -비밀번호 변경 / 삭제 방법을 다시 한번 숙지한 후 순서에 따라 재시도 한다. -변경 / 삭제 하고자 하는 사용자가 1번인지 2번인지 확인한다. -선일금고(1566-4978)로 문의한다.

안전을 위한 주의사항

! 안전을 위한 주의사항은 제품을 안전하고 정확하게 사용하여 예기치 못한 위험이나 손해를 사전에 방지하기 위한 것으로써 잘 읽으신 후 사용하십시오!

주의사항은 다음과 같이 '경고'와 '주의' 두 가지로 구분되어 있습니다.

- ⚠ 경고 : 표시사항 위반 시 심각한 상해나 사망이 발생할 가능성이 있는 경우
- ⚠ 주의 : 표시사항 위반 시 경미한 상해나 제품 손상이 발생할 가능성이 있는 경우

⚠ 경고



금고가 무거워 위치 이동 시 다칠 수 있으니 주의하세요.



금고 모서리 부분에 부딪혀 다칠 수 있으니 주의하세요.

⚠ 주의



금고문이 닫힐 때 손가락을 다칠 수 있으니 주의하세요.



바닥이나 테이블에 흠집이 발생할 수 있으니 주의하세요.

사용 전에 알아두세요

- 1. 조작 패널 사이로 금속성 이물질 및 습기가 유입될 경우 오작동 할 수 있습니다.
- 2. 조작 패널을 날카로운 물체로 긁거나 충격을 주지 마십시오.
- 3. 화학성 약품 (휘발유, 벤젠, 술벤, 아세톤, 신나 등)에 노출되지 않도록 주의 하십시오.
- 4. 직접적인 화기나 열기를 가하지 마십시오.
- 5. 장시간 사용하지 않을 때는 전원을 분리하여 보관하여 주십시오.
- 6. 과도한 힘으로 금고 문을 열거나 닫을 시 파손될 수 있습니다.

기본 구성품



금고 본체



사용설명서



서랍 및 선반



경보기 및 건전지



1.5V 건전지 (AA x 4)

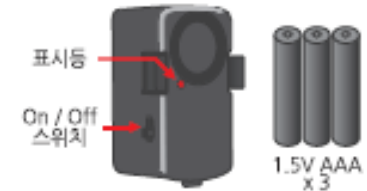
경보기 사용법

- 1. 경보기의 경보음은 약 120dB로 청각에 손상을 일으킬 수 있는 수준입니다. 임신부나 노약자를 놀라게 할 수 있으니 주의 바랍니다. 경보기를 임의로 분해하거나 충격을 주지 마십시오. 경보기 건전지 수명은 일반적인 사용환경 기준으로 약 6개월입니다. 금고가 설치되어 있는 환경이나 금고 주변 상황에 따라 경보기가 오발보 할 수 있습니다.

경보기 사용하기

경보기 활성화 방법

경보기를 켜고 약 30초가 지나면 LED가 꺼지고 경보기의 감지 기능이 활성화 됩니다.



경보기 발보시 끄는 방법

비밀번호를 입력하여 금고 문을 엽니다.
경보기 측면에 ON / OFF 스위치를 OFF로 옮겨 끕니다.

편의 기능 안내

1. 비밀번호 표시 감춤 기능

START 버튼을 두번 연속으로 누르면 LCD에 비밀번호가 표시되지 않습니다.

2. 장난 방지 기능

START 버튼을 3초 이상 길게 누르면 비밀번호가 입력되지 않는 장난 방지 기능이 활성화 됩니다. 다시 START 버튼을 3초 이상 길게 누르면 해제됩니다.

3. 효과음 ON / OFF 기능

금고 문을 열고 비밀번호 변경 버튼을 2초간 길게 누르면 LCD에 "bEEP" 가 표시되며, 효과음 ON / OFF 모드가 실행됩니다.

"1"번을 누르고 "START" 버튼을 누르면 효과음이 OFF가 되고 "0"을 누르면 효과음이 ON 됩니다.

비밀번호 변경


! 비밀번호를 변경한 후에는 반드시 문을 개방한 상태에서 비밀번호 확인 테스트를 실시한 후 문을 닫으시기 바랍니다.

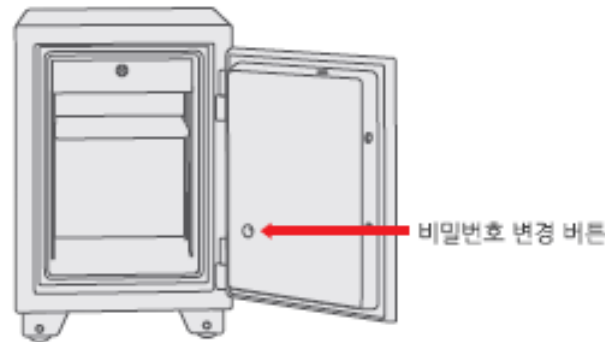
1. 비밀번호를 입력하여 금고를 개방합니다.

문을 개방한 상태에서만 비밀번호 변경이 가능합니다.

2. 문 안쪽에 있는 비밀번호 변경 버튼을 누릅니다.

LCD에 "-CodE-" 메시지가 표시된 후 "------"가 나타납니다.

 비밀번호 변경 버튼은 문 안쪽에 위치해 있습니다.



3. 새로운 비밀번호 6자리를 누릅니다.

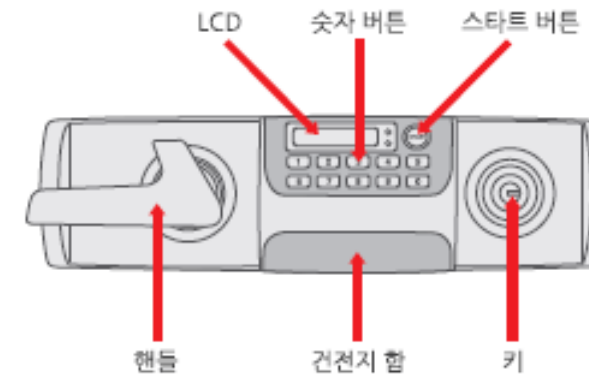
6자리 번호가 입력되면 LCD에 "AgAin"이 표시된 후 다시 "------"가 나타납니다.

4. 변경하려는 비밀번호를 한번 더 입력합니다.

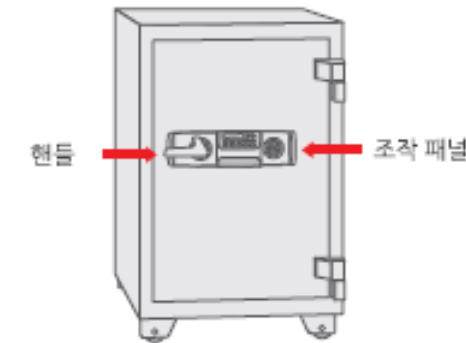
"삐리릭" 소리와 함께 녹색 LED가 켜지고 LCD에 "In_1"이 표시되면 비밀번호 변경이 완료된 것입니다.

각 부의 명칭

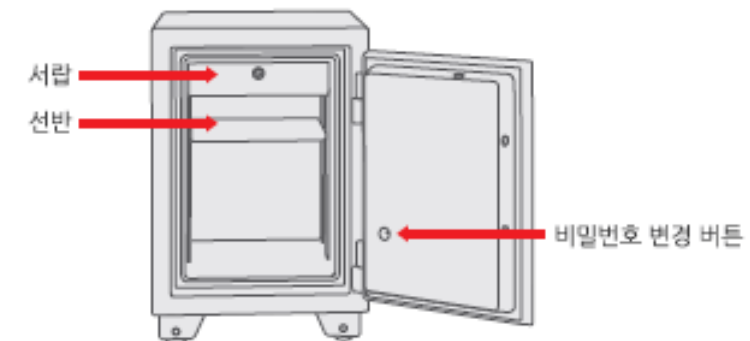
조작부 명칭



외부 명칭



내부 명칭



건전지 교환 및 삽입하기

건전지 교환 및 삽입하기

1. 전자락 하단에 있는 건전지함을 손가락으로 잡아 당기면 커버가 빠집니다.
2. 건전지 함을 아래로 잡아 당기면 건전지가 노출되고 +, - 극성에 맞게 새 건전지를 삽입합니다.
3. 건전지 함을 위로 밀어 올려 고정시킨 후 커버의 위쪽을 먼저 끼운 후 아래로 밀어 끼웁니다.



건전지함

⚙️ ·건전지를 올바르게 삽입하면 LCD에 아래의 그림 순서대로 표시가 나타납니다.

SAFE >> ...0... >> 버전표시 >> good

문 열고 닫기

1. START 버튼을 누릅니다.

LCD 창에서 "-----" 표시를 확인합니다.



스타트 버튼

문 열고 닫기

2. 숫자 버튼을 눌러 비밀번호를 입력 후 START 버튼을 누릅니다.

출고 시 비밀번호는 (1,2,3,4,5,6) 입니다.

"삐리리" 소리와 함께 녹색 LED가 들어오고 LCD에 "OPEN"이 표시되면 잠금이 해제된 것입니다.

3. 먼저 키를 좌측으로 돌린 다음 핸들을 위로 올리면 문을 열 수 있습니다.

비밀번호 입력 후 키를 좌측으로 돌린 다음 핸들을 위로 올리면 문을 열 수 있습니다. 비밀번호 입력후 키를 돌려 문을 여는 시간이 너무 짧아 문을 열기 힘들 때에는 키 먼저 돌린 후 비밀번호를 입력하고 핸들을 돌려 문을 여시면 됩니다.



4. 문을 닫고 핸들을 아래로 내린 다음 키를 우측으로 돌리면 문을 잠글 수 있습니다.

문을 닫으면 자동으로 금고가 잠깁니다.

금고가 잠기면 키를 우측으로 돌려 잠그고 키를 빼면 됩니다.

문을 닫아도 자동으로 금고가 잠기지 않는 모델의 경우에는 문을 닫고 핸들을 아래로 내린 다음키를 돌려 문을 잠그면 됩니다.



- ⚙️ ·비밀번호를 5회 이상 잘못 누르면 3분간 경보음이 울립니다.
- 경보가 울리는 도중에 START 버튼을 누르고 정상적인 비밀번호를 입력하면 경보가 해제 됩니다.